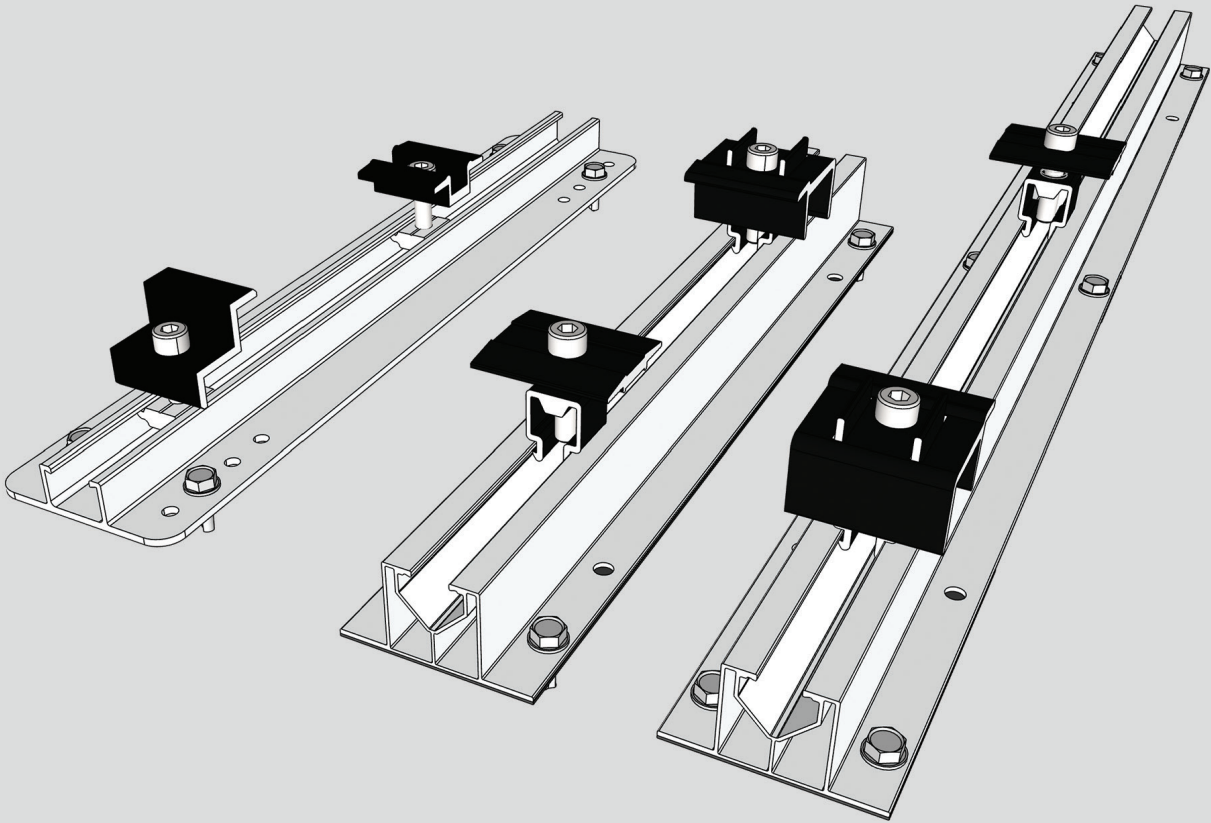


SYSTÈME DE FIXATION SUR TÔLE TRAPÉZOÏDALE



FICHE PRODUIT

Rail en aluminium de qualité supérieure.

Adapté aux différentes épaisseurs et espacements d'ondes de tôles trapézoïdales du marché.

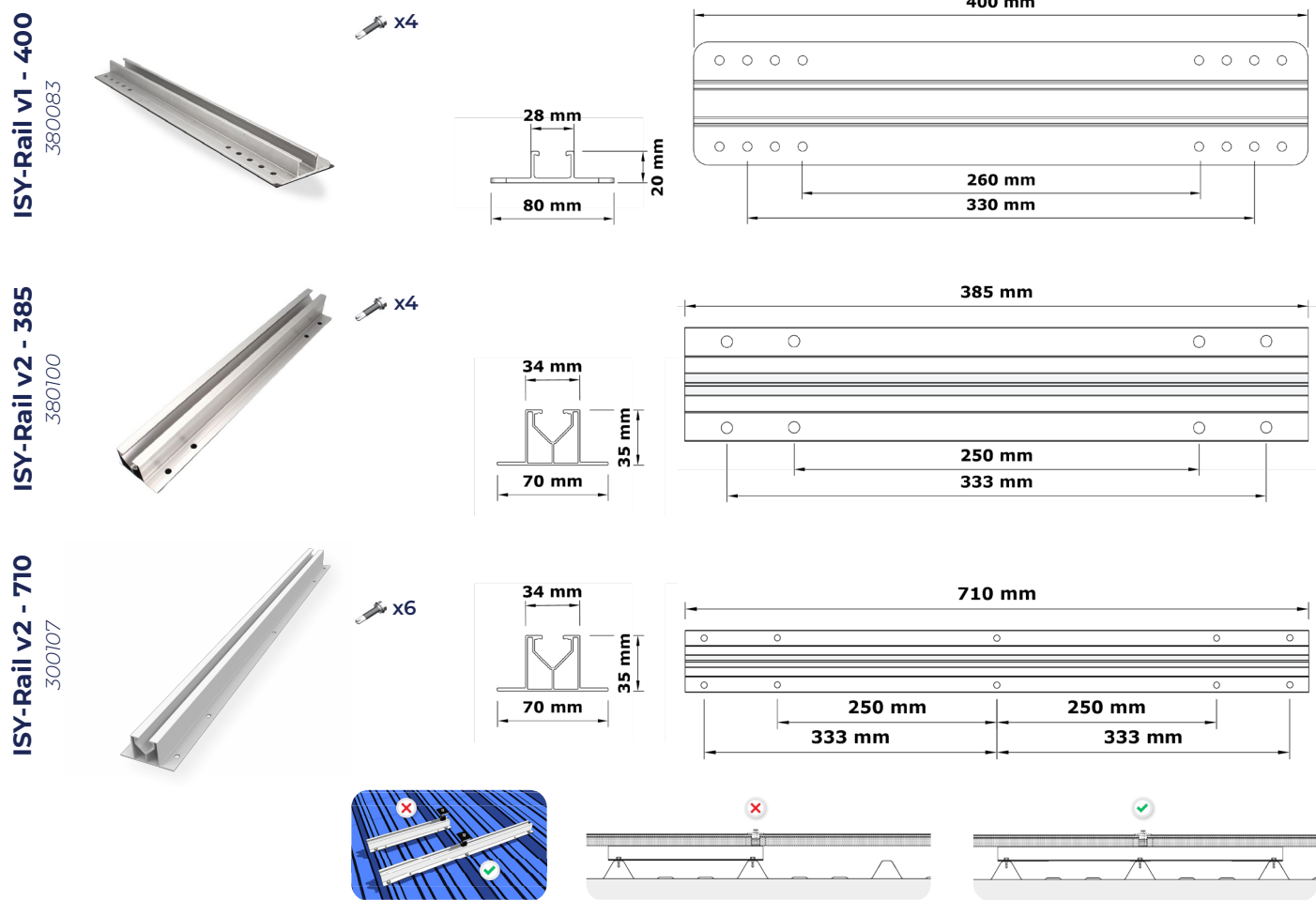
Installation rapide et résistance mécanique élevée.

Calepinage et esthétique optimisée grâce au rail 710 (3 ondes).

Pose en Portrait ou Paysage (bridage sur les bords courts).

Caractéristiques Matériaux : AL 6005-T5 (profilés) Inox SUS 410 (visserie)
 Vis de couture : ST6,3x25 mm + EPDM
 Compatibilité étriers/miniclamps : 30 à 40 mm

Dimensions des rails



Composants

ISY-Rail v1 uniquement

ISY-Rail v2 uniquement

**Miniclamp
Exter**



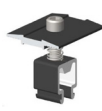
380090

**Miniclamp
Inter**



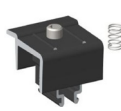
380092

**Etrier
intermédiaire**



380109

**Etrier
extérieur**



380108

**Griffe MALT
ISY-PV**



380057

**Terragrif
U17**



380049

**Fixation
Micro/Optim.**



380016